

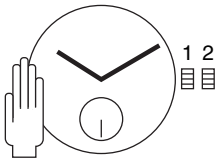
ETA 7001

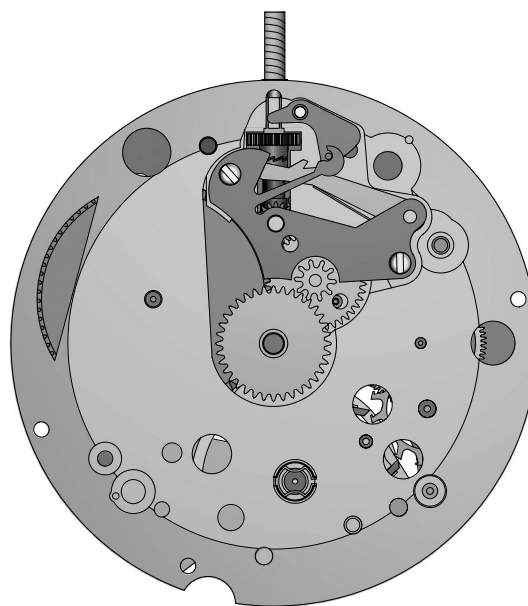
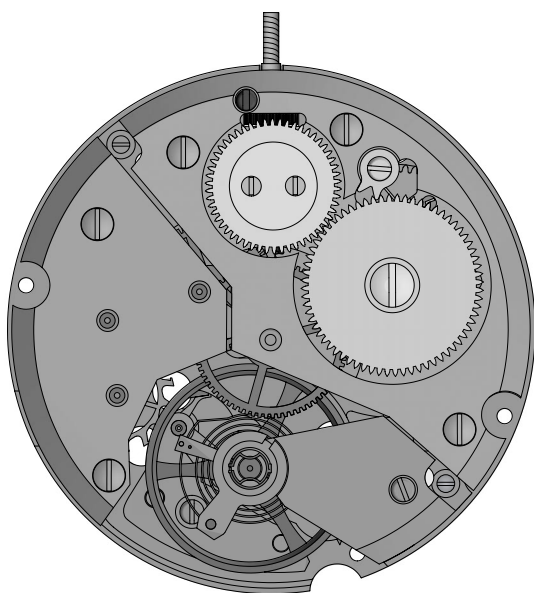
TECHNICAL
COMMUNICATION

COMUNICACIÓN
TÉCNICA

COMUNICAZIONE
TECNICA

10½'''

<p>10½'''</p> <p>Ø 23,30 mm</p>	
<p>Movement height Altura maquina Altezza movimento</p> <p>mm</p>	<p>2,50</p>



No Nr No	No Nr CS No		LIST OF MATERIALS	LISTA DE FORNITURAS	ELENCO DELLE FORNITURE	
100	10.020.07		Main plate, jewelled	Platina, empedrada	Piastra, con pietre	
105	10.041.07		Barrel bridge, jewelled	Puente de cubo, empedrado	Ponte del bariletto, con pietre	
110	10.048.07		Train wheel bridge, jewelled	Puente de rodaje, empedrado	Ponte del ruotismo, con pietre	
121/3	10.058.61		Balance bridge, for shock-absorber and stud support, for regulator without pointer	Puente de volante, para raqueta sin flecha, amortiguador porta-pitón	Ponte del bilanciere, per racchetta senza freccia, ammortizzatore portapitone	
125	10.057.07		Pallet bridge, jewelled	Puente de áncora, empedrado	Ponte dell'ancora, con pietre	
144	10.300.00		Dial fastener	Sujetador de cuadrante	Ferma-quadrante	
182	20.030.00		Barrel (drum and cover)	Cubo (tambor y tapa)	Bariletto (tamburo e coperchio)	
195	20.060.00		Barrel arbor	Árbol de cubo	Albero del bariletto	
201	30.015.00		Centre wheel	Rueda de centro	Ruota di centro	
210	30.025.00		Third wheel	Rueda primera	Ruota mediana	
220	30.027.00		Second wheel	Rueda de segundos	Ruota dei secondi	
224	30.027.13		Second wheel, with long lower pivot	Rueda de segundos, pivote largo debajo	Ruota dei secondi, lungo perno sotto	
240	31.080.00		Driver cannon pinion	Cañón de minutos arrastrador	Pignone calzante conduttore	
250	31.046.00		Hour wheel	Rueda de horas	Ruota delle ore	
260	31.041.00		Minute wheel	Rueda de minutos	Ruota della minuteria	
307/1	40.301.61		Regulator without pointer, for stud support	Raqueta sin flecha, para porta-pitón	Racchetta senza freccia per portapitone	
375	40.200.00		Stud support	Porta-pitón	Portapitone	
401	51.010.21		Winding stem, thread diameter 0.90 mm	Tija de puesta en hora, diámetro de fileteado 0,90 mm	Albero di messa all'ora, diametro di filettatura 0,90 mm	
407	31.121.00		Sliding pinion	Piñón corredizo	Pignone scorrevole	
410	31.120.00		Winding pinion	Piñón de remontuar	Pignone di carica	
415	31.020.00		Ratchet wheel	Rochete	Rocchetto	
420	31.023.00		Crown wheel	Rueda de corona	Ruota a corona	
423	81.136.00		Crown wheel core	Sombrero de rueda de corona	Nocciolo della ruota a corona	
425	51.120.00		Click	Trinquete	Cricco	
430	61.080.00		Click spring	Trinquete-muelle	Cricco-molla	
435	51.050.00		Yoke	Báscula de piñón corredizo	Bascula del pignone scorrevole	
440	61.100.00		Yoke spring	Muelle de báscula	Molla della bascula	
443	51.080.00		Setting lever	Tirete	Tiretto	
445	51.090.00		Setting lever jumper	Muelle flexible de tirete	Scatto del tiretto	
450	31.100.00		Setting wheel	Rueda de transmisión	Rinvio	
705	30.040.00		Escape wheel	Rueda de escape	Ruota di scappamento	
710	40.010.00		Pallet fork	Áncora	Ancora	
714	40.020.00		Pallet staff	Tija de áncora	Albero dell'ancora	
721	40.050.21		Timed annular balance (for shock-absorber and stud support)	Volante anular, regulado, para amortiguador y porta-pitón	Bilanciere anulare regolato, per ammortizzatore e portapitone	
728	40.100.21		Balance staff (for shock-absorber and annular balance)	Eje de volante, para amortiguador	Albero del bilanciere, per ammortizzatore	
730	40.120.00		Double roller	Platillo doble	Doppio-disco	
770	20.100.00		Mainspring	Muelle motor	Molla-motrice	
3024	70.500.00		Jewelled shock-absorber, for balance, to press in, shouldered, top	Amortiguador empedrado de volante, de embutir, de asiento, superior	Amortizzatore con pietra del bilanciere, a pressione, con piano di appoggio, sopra	
3025	70.531.00		Jewelled shock-absorber, for balance, to press in, cylindrical, bottom	Amortiguador empedrado de volante, de embutir, cilíndrico, inferior	Ammortizzatore con pietra, a pressione, cilindrico, sotto del bilanciere	
5101	10.020.01	2x	Screw for case	Tornillo de fijación	Vite de fissaggio	
5102	10.020.02	2x	Screw for case, special	Tornillo de fijación, especial	Vite de fissaggio, speciale	
1)	5105	10.014.01	3x	Screw for barrel bridge	Tornillo del puente de cubo	Vite del ponte del bariletto
1)	5110	10.048.01	2x	Screw for train wheel bridge	Tornillo del puente de rodaje	Vite del ponte del ruotismo
1)	5121	10.058.01	1x	Screw for balance bridge	Tornillo del puente de volante	Vite del ponte del bilanciere
	5125	10.057.01	1x	Screw for pallet bridge	Tornillo del puente de áncora	Vite del ponte d'ancora

No Nr No	No Nr CS No		LIST OF MATERIALS	LISTA DE FORNITURAS	ELENCO DELLE FORNITURE
5415	31.020.01	1x	Screw for ratchet wheel	Tornillo del rochete	Vite del rocchetto
5423	81.136.01	2x	Screw for crown wheel core	Tornillo del sombrerete de rueda de corona	Vite del nocciolo della ruota a corona
5425	51.120.01	1x	Screw for click	Tornillo de trinquete	Vite del cricco
5443	51.080.01	1x	Screw for setting lever	Tornillo de tirete	Vite del tiretto
5445	51.090.01	2x	Screw for setting lever jumper	Tornillo del muelle flexible de tirete	Vite dello scatto del tiretto
5738	40.180.01	1x	Screw for stud (only with spe- cial stud)	Tornillo del pitón (solamente con pitón especial)	Vite del pitone (solo con pitone speciale)
			Identical screws	1) 5105	
			Tornillos idénticos	5110	
			Viti identiche	5121	

Assembling of the handsetting mechanism

(Parts listed in order of assembly)

Montaje del mecanismo de puesta en hora

(Lista de fornitureas por orden de ensamblado)

Montaggio della messa all'ora

(Elenco delle forniture in ordine di montaggio)

100	440
401	450
410	260
407	445
443	5445 (2x)
5443 (1x)	240
435	250

Lubrication – Lubricación – Lubrificazione

Thick, pressure-resistant
oil or grease

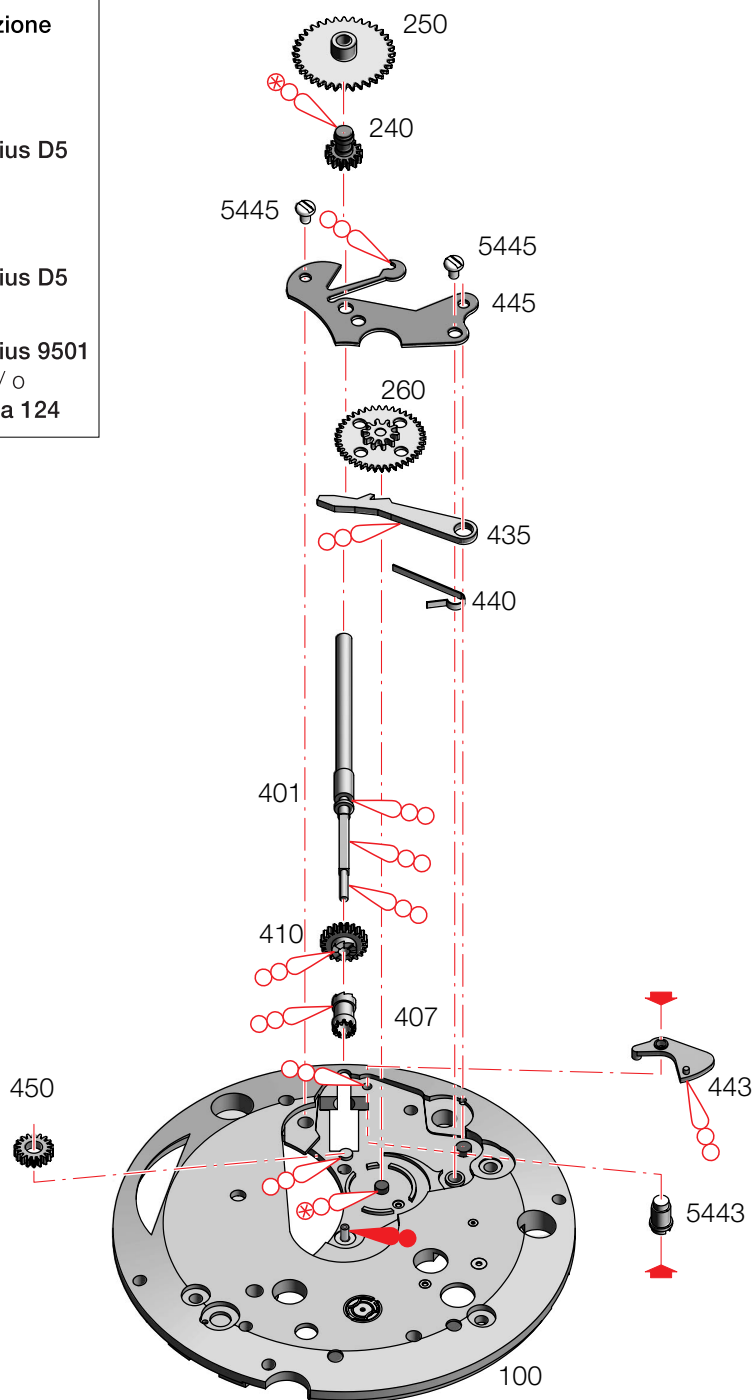
○ ○ ○ ○ ○
Aceite espeso de viscosidad
elevada o grasa **Moebius D5**

○ ○ ○ ○ ○
Olio denso a viscosità
elevata o grasso

* ○ ○ ○ ○ ○
Very little lubrication
Lubrificación muy reducida **Moebius D5**
Lubrificazione molto lieve

● ● ● ● ●
Grease **Moebius 9501**

● ● ● ● ●
Grasa or / o / o **Jismaa 124**
Grasso



Assembling of the basic movement

(Parts listed in order of assembly)

Montaje de la máquina de base

(Lista de fornitureas por orden de ensamblado)


Montaggio del movimento di base

(Elenco delle forniture in ordine di montaggio)

100	5125 (1x)			
705	721			
220	<table border="0"> <tr> <td>375</td> </tr> <tr> <td>307/1</td> </tr> <tr> <td>3024</td> </tr> </table>	375	307/1	3024
375				
307/1				
3024				
210	121/3			
201				
110	5121 (1x)			
5110 (2x)	420			
180/1	5738 (1x)			
	423			
	5423 (2x)			
105	425			
5105 (3x)	5425 (1x)			
710	430			
125	415			
	5415 (1x)			

Lubrication – Lubricación – Lubrificazione

Thick, pressure-resistant oil or grease

 Aceite espeso de viscosidad elevada o grasa
 Olio denso a viscosità elevata o grasso

Moebius D5

Fine oil

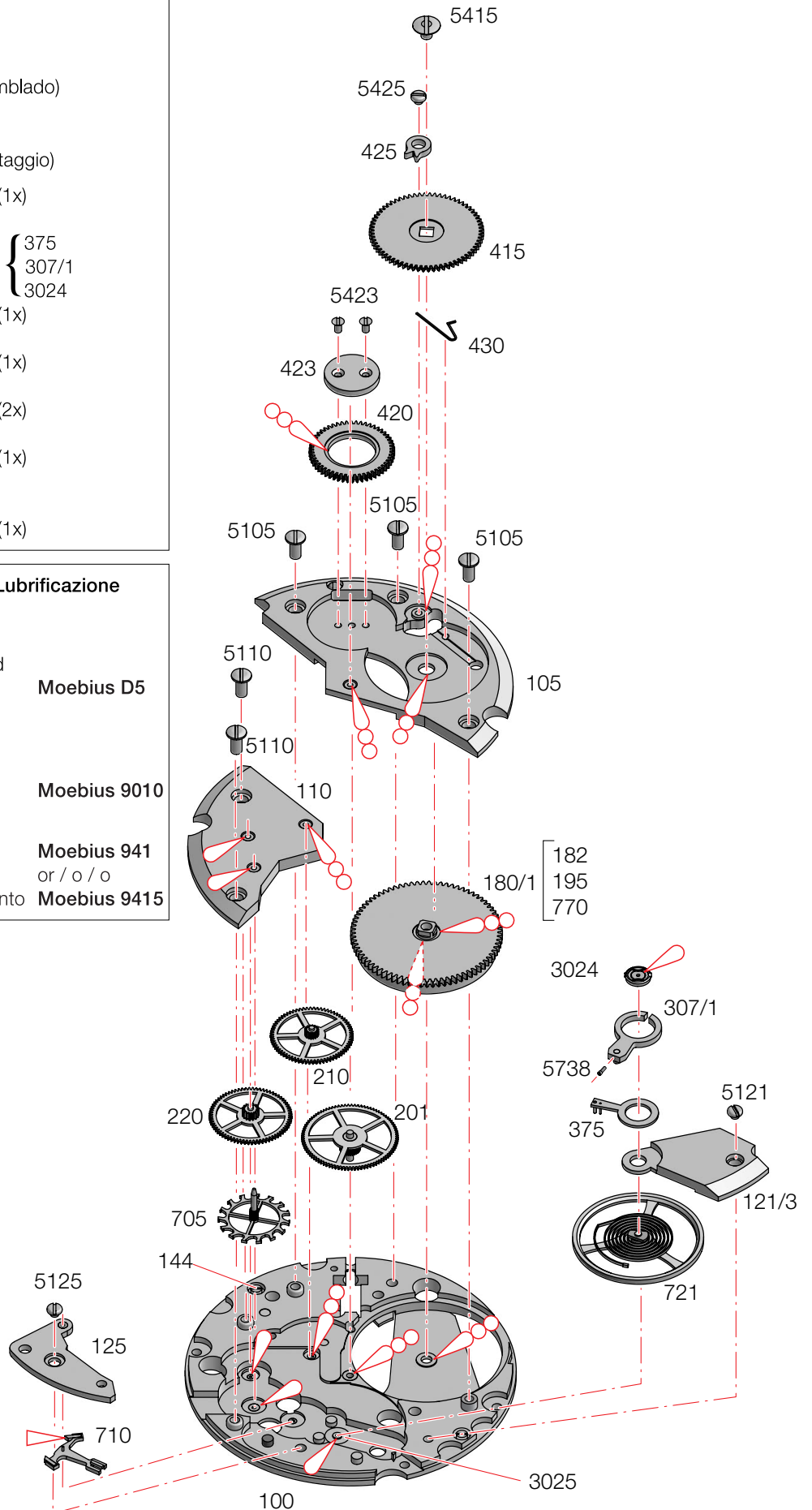
 Aceite fino
 Olio fluido

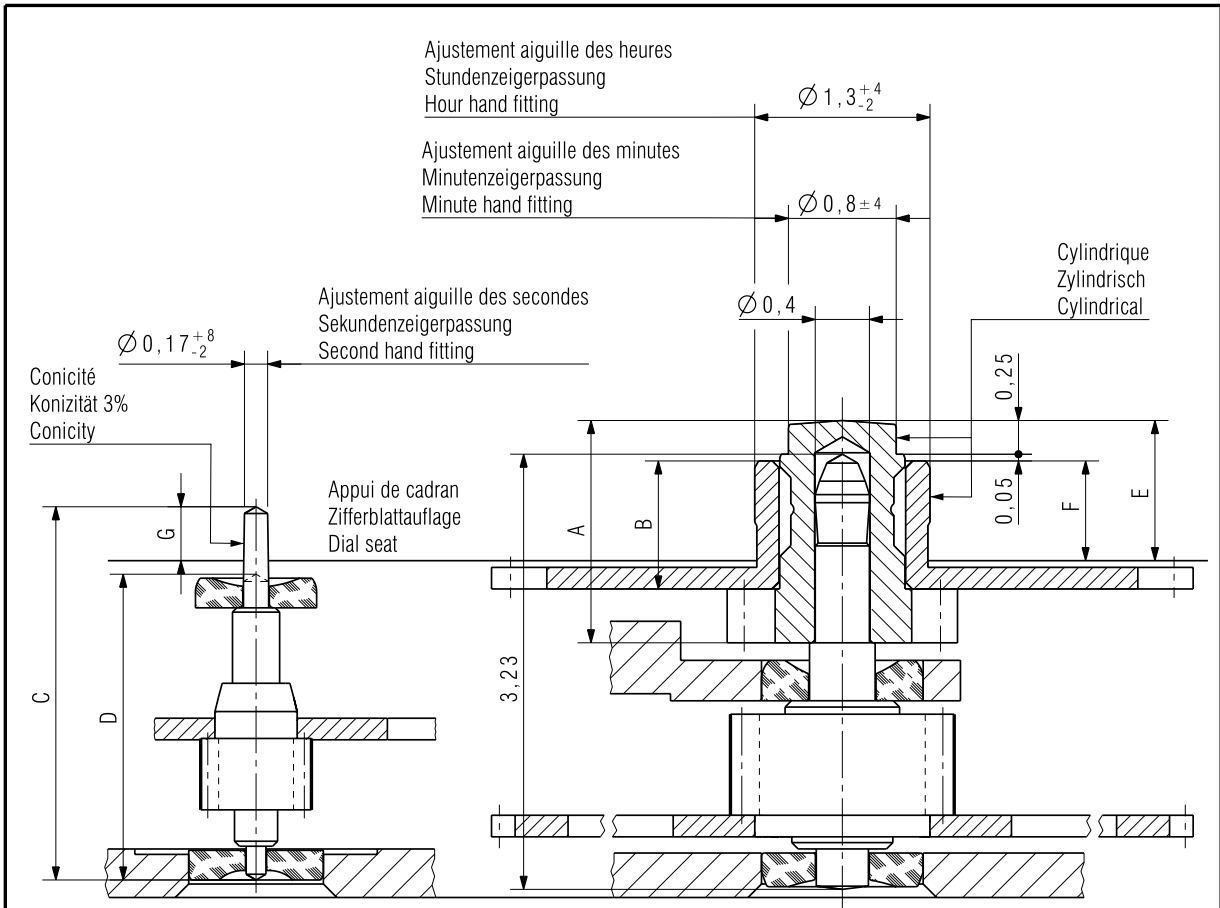
Moebius 9010

Special oil for pallet stones

 Aceite especial para escape
 Olio speciale per scappamento

Moebius 941 or / o / o Moebius 9415





Aiguillage Zeigerwerkhöhe	Longueur / Länge / Length				Höhe über Zifferblattauflage Height over dial seat Dépassement		
	A	B	C	D	E	F	G
Hand fitting height	Chaussée Minutenrohr Cannon-pinion	Roue des heures Stundenrad Hour wheel	Pignon des secondes Sekundentrieb Second wheel pinion	Pignon des secondes Sekundentrieb Second wheel pinion	Chaussée Minutenrohr Cannon-pinion	Roue des heures Stundenrad Hour wheel	Pignon des secondes Sekundentrieb Second wheel pinion
1	1,65	0,95	2,77	sans sec. ohne Sek. without sec. 2,27	1,04	0,74	0,40
2 normal	1,80	1,10	2,77		1,19	0,89	0,40
3	1,95	1,25	2,77		1,34	1,04	0,40
4	2,20	1,50	2,77		1,59	1,29	0,40

Kaliber / Calibre / Caliber 7001	Massstab Echelle Scale		CATIA V5
		Masse in mm Dimensions en mm Dimensions in mm	Tol.1/1000 mm

AIGUILLAGES ZEIGERWERKHÖHEN HAND FITTING HEIGHTS	Version 02	Revision Révision 00	Blatt Feuille Sheet 01
		Z0091272	

Ersatz für En remplacement de Remplacement for	 ETA SA Manufacture Horlogère Suisse CH-2540 Grenchen A COMPANY OF THE SWATCH GROUP	Klass. Class. ZVACC	KUN
Aenderung Modification		Geprüft Contrôlé Controlled	Freigegeben Libéré Released
18351	MEA		
		24.09.2003 BER	24.09.2003 HID
			25.09.2003 FEU

This page was left blank intentionally.

Esta página se ha dejado en blanco intencionalmente.

Questa pagina è stata lasciata vuota intenzionalmente.



ETA SA Manufacture Horlogère Suisse

Customer Service

Bahnhofstrasse 9

P.O. Box 427

CH-2540 Grenchen

Phone +41 (0)32 655 27 77

Fax +41 (0)32 655 84 30

e-mail: etacs@eta.ch

www.eta.ch